



德合创睿
SCIENTIFIC

DH5260 型全自动智能一体化蒸馏仪

用户操作手册

德合创睿科学仪器（青岛）股份有限公司

前 言

尊敬的用户:

非常感谢您购买本公司的产品。为保证您在使用过程中能快速有效地操作 DH5260 型全自动智能一体化蒸馏仪，我们为您提供此份用户操作手册，供您了解该产品所能实现的功能及操作方法。

特别需要注意的是，操作手册当中将安全注意事项划分了 3 个级别，在使用仪器之前请仔细阅读带有以下标志的地方：



注意

仪器使用者需要对该提示项引起注意，正确操作仪器，以免发生不必要的仪器损坏或得到不正确的实验结果。



小心

仪器使用者若不遵守此类操作，可能会引起较小的人身伤害或物质损害（较小的人身伤害指对人体外部产生伤害但不构成生命威胁，较小的物质损害指仪器的损坏或对周围工作环境的影响）。



警告

仪器使用者若不遵从此类操作，可能会引起严重的人员伤亡或物质损害。

若您在使用过程中遇到任何难题，可通过后方联系方式联系我们，我们将在第一时间为您竭诚服务！

德合创睿科学仪器(青岛)股份有限公司

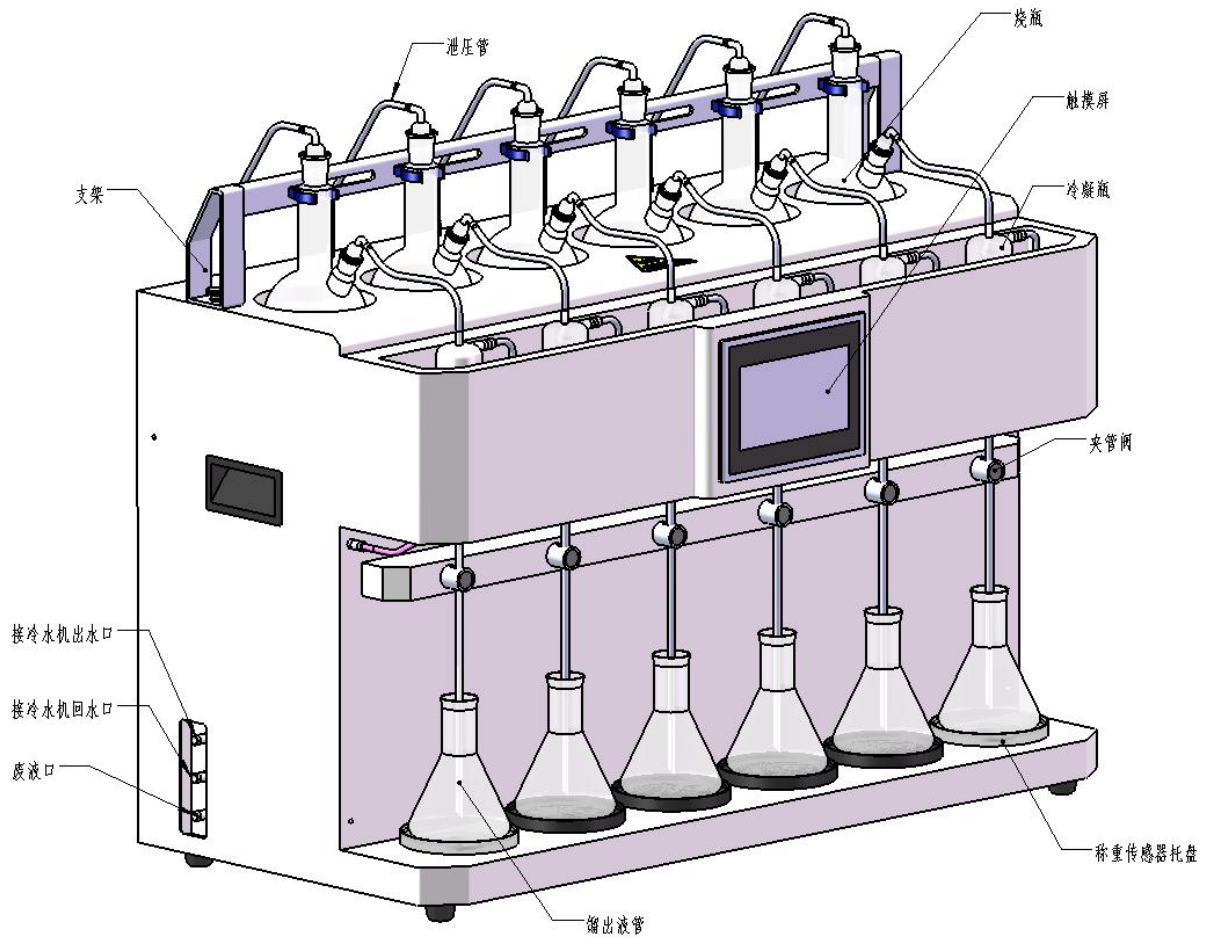
目 录

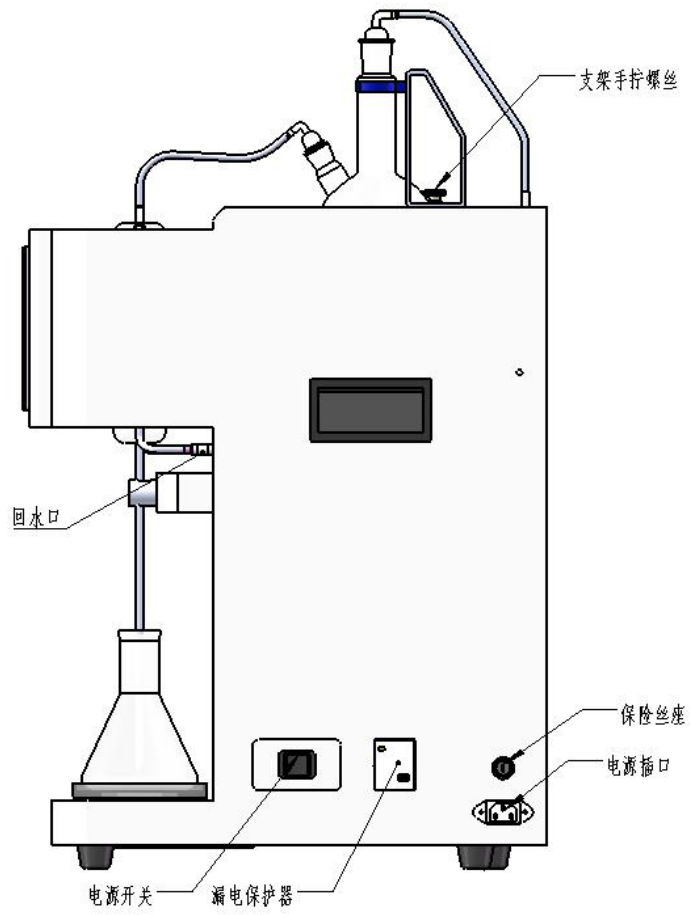
一、仪器包装组成部分.....	1
二、仪器外形及部件名称.....	1
三、仪器安装流程.....	3
3.1 冷水机的安装.....	3
3.2 蒸馏仪主机的安装.....	3
四、操作界面与功能介绍.....	4
4.1 工作界面.....	4
4.2 校准界面.....	6
4.3 参数设置界面.....	7
五、仪器工作流程.....	8
六、管路清洗.....	8
七、使用注意事项及维护保养.....	9
八、保修声明.....	12

一、仪器包装组成部分

本仪器运输包装分为三部分：蒸馏仪主机、冷水机、玻璃器皿纸箱，到货后分别拆箱取出。

二、仪器外形及部件名称





三、仪器安装流程

3.1 冷水机的安装

冷水机取下纸箱罩后，取出配件包，将水嘴上的螺纹缠上生料带，安装到仪器后方的相应位置。

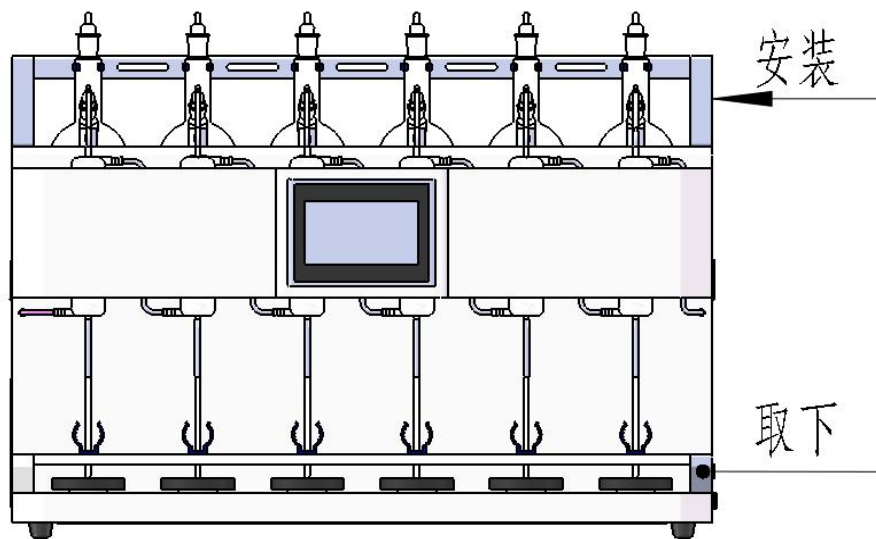
如果所配电源线没有接三口插头，按照蓝色线为 N、红色线为 L、黄绿相间色线为地线将三根电线安装到所配的三口插头上。

按照仪器左侧的黄色管路标识，将主机上的进水管和出水管与冷水机的相应进出水口连接。

打开冷水机后方的水箱口，添加纯水至水位到黄色 full 区域，冷水机安装完毕。

3.2 蒸馏仪主机的安装

将主机安放在通风橱或工作台上，将支架从运输位置取下安装到工作位置，按照图示组装。



将进水管连接冷水机，将废液管放入废液桶中（废液桶需用户自备，最好为聚乙烯桶，能耐高温）。

托盘空置，接电源线后开机，切换到校准界面，实际重量均应显示为“0”g 左右，如果不是“0”g，点击“去皮”按钮。用 200g 砝码依次放置在 1-6 路的托盘上，如显示为“200±1”g 以内，则不需要校准；如数值超范围，点击“校准”按钮进行校准。如果放置砝码校准后数值依然不能稳定在 200g 左右，一直上升或者下降或一

直上下跳动；可逆时针旋转取下托盘，左右晃动托盘固定座，再把托盘安装回去，放上砝码再次测试。如果校准后正常显示 200g 跳动不明显，则故障排除；如果不能正常校准，则联系厂家售后处理。

称重传感器校准通过后，可安装烧瓶、馏出液管、接收瓶，仪器安装完毕。

四、操作界面与功能介绍

4.1 工作界面

点击相应通道的“加热功率”、“加热时间”和“蒸馏量”的数字可对相应参数进行设置，点击“加热开关”按钮可开启或关闭加热，点击“阀复位”按钮可以将不蒸馏通道的夹管阀和泄压阀恢复到初始（打开）状态。



点击“清洗”按钮，弹出“自动清洗气路选择”界面，选择相应需要清洗的通道，然后点击“开始清洗”按钮，则仪器依次自动将放置在称重托盘上的清水，抽到

烧瓶中，从而清洗管路。



点击“气密性检测”按钮，弹出“气密性检测选择”界面，选择相应需要检测的通道，然后点击“开始检测”按钮，等待气密性检测结果。



检测结果如下图所示：


备注:

1) 当进行清洗或气密性检测步骤时, 应先将盛有蒸馏液的锥形瓶取出, 否则仪器内部的负压可能会将锥形瓶内的蒸馏液倒吸。

2) 气密性检测通过条件: 当负压低于 -23kPa , 且在检测时间内压力减少小于 1kPa 。

3) 压力检测若未通过, 可以将两口烧瓶的玻璃塞涂抹凡士林, 并旋转按压后, 再进行测试。

4.2 校准界面

进行相应通道的去皮和校准, 不放置砝码等待数值稳定后点击“去皮”按钮完成去皮操作, 待去皮按钮提示文字提示消失后, 在托盘上放入 200g 砝码, 然后点击“校准”按钮进行校准, 待校准按钮文字提示消失后, 该路校准成功。如此, 再进行其他各路去皮校准。

气路	去皮 (空置)	校准 (放入 200g 砝码)	实际重量 (g)
01	待数值稳定后去皮	去皮后请放入 200g 砝码点击此处	0
02	待数值稳定后去皮	去皮后请放入 200g 砝码点击此处	0
03	待数值稳定后去皮	去皮后请放入 200g 砝码点击此处	0
04	待数值稳定后去皮	去皮后请放入 200g 砝码点击此处	0
05	待数值稳定后去皮	去皮后请放入 200g 砝码点击此处	0
06	待数值稳定后去皮	去皮后请放入 200g 砝码点击此处	0

4.3 参数设置界面

参数设置界面可以查看和更改对应通道的泄压阀、夹管阀工作状态、设置补偿值。

点击“补偿值模式”按钮，可以选择不同锥形瓶的种类，方便用户随时调取；点击“补偿值”栏上的数字可以更改补偿数值。当实际蒸馏量小于设置的蒸馏量时，可以将补偿值设为正数；当实际蒸馏量大于设置的蒸馏量时，可以将补偿值设为负数。补偿值设为“正数 A”时，实际馏出液重量为“设置值+A”；当补偿值设置为“负数 B”时，实际馏出液重量为“设置值-B”。

点击“气密性状态复位”按钮，将所有通道的气密性都变为“未检测”状态。

点击“防干烧”按钮，可以开启或关闭仪器防干烧功能。

点击“蓝牙连接”按钮，可以自动连接相关设备。



五、仪器工作流程

- 5.1 完成仪器安装，检查电路和管道连接无误。
- 5.2 清洗烧瓶，将待测样品装入烧瓶。
- 5.3 检查装置气密性：塞紧烧瓶的两个弯塞确保不漏气，检查确认夹管阀和泄压管均顺畅不弯折。
- 5.4 在称重传感器托盘上放上接收瓶，检查馏出液管与接收瓶的底部、侧面均不接触。
- 5.5 进入工作界面进行工作参数设置，设置加热功率、加热时间、蒸馏量。
- 5.6 开启冷水机冷却水循环，待冷凝瓶中充满冷却水后，点击加热按钮开始蒸馏（点击“加热”按钮后称重传感器自动去皮，已蒸馏量显示为“0”）。
- 5.7 达到设定的蒸馏量，蒸馏自动结束，仪器停止加热；蒸馏结束后，实验人员可将接收瓶取走待测。
- 5.8 清洗管路：将需要清洗的流路接收瓶中装入约 200mL 纯水，放置在托盘上；点击“清洗”按钮，在弹出对话框中选择需要清洗的通道，然后点击“开始清洗”按钮，仪器会依次将对应通道接收瓶中的清水抽到烧瓶中，完成对管道的清洗。
- 5.9 操作完毕后取出烧瓶清洗。
- 5.10 工作结束，关闭蒸馏仪主机与冷水机开关。

六、管路清洗

本仪器配备自动管路清洗方法：蒸馏完成后，将锥形瓶中装入约 200mL 的纯水，放置在需要清洗通道的称重托盘上。点击“工作界面”上的“清洗”按钮，弹出“自动清洗气路选择”界面，勾选需要清洗的通道；然后点击“开始清洗”按钮，仪器会依次将对应通道接收瓶中的清水抽吸到烧瓶中，完成对应馏出液管道的清洗。

七、使用注意事项及维护保养

7.1 冷水机的使用



注意

冷水机上电前，需严格检查管路连接是否正确、可靠，防止运行过程中漏水。

应在加热开启前启动循环冷却水，避免开始蒸馏后再接通冷水，冷凝管充满高温蒸汽时突然接触冷水，可能导致冷凝管路因热胀冷缩而碎裂。

冷水机使用前应加满纯水，严禁使用自来水以免水箱及水泵、冷凝管内部结垢。



警告

严禁无水开机。



小心

环境温度低于 5℃时，可能触发冷水机低温报警；低于 0℃时冷水机水箱内的水会结冰，造成水箱损坏，因此冬天室温低于 0℃时，不使用该仪器时务必将冷水机水箱中的水放空。



注意

冷水机出厂时已设置智能冷却模式，水温会根据空气温度控制在 20-30℃；如需改变制冷模式，请参考冷水机说明书。

7.2 蒸馏烧瓶与蒸馏量



注意

蒸馏时应保证烧瓶内液体足量、烧瓶与加热碗体紧密贴合，否则易出现干烧或沸腾效果差的现象。圆底烧瓶长时间干烧容易导致烧瓶碎裂，并缩短加热碗的使用寿命，应尽量避免！

如烧瓶在加热碗中碎裂，液体会通过加热碗底部圆孔流入废液储存箱中，进而从仪器下方隐藏废液口排出。



注意

本蒸馏仪只能使用本公司提供的烧瓶进行蒸馏操作,使用其他烧瓶在此设备上使用可能导致烧瓶加热不均匀、沸腾效果差等问题。

在蒸馏的过程中,若其中某一路的蒸馏量明显少于其它路,有可能是烧瓶底部与加热碗接触不良、或者是该路气密性不佳,馏出液管路不通畅等原因造成的。

7.3 加热过程的检查



小心

开启加热前应检查管路有无弯折,管路不畅会导致烧瓶内部压力过高发生危险。

开启加热后应观察前夹管阀是否处于开启状态,如阀处于关闭状态应立刻停止加热。

加热过程,禁止触碰加热部件及其周边,以免烫伤。

7.4 使用时间



注意

本仪器连续工作时间建议不超过 3 小时,连续使用,建议每隔 3 小时停机 1 小时。

7.5 废液管



小心

主机左侧下方废液管是蒸馏完成后泄压阀打开后产生的废液流出管,工作过程中必须保证此管路通畅,插入到废液桶中,废液桶需放置在仪器废液口水平面以下,否则废液不会正常流出。如废液管不通畅不及时排出废液,导致废液溢出在主机内部,会造成仪器损坏!

7.6 仪器连接管路



注意

注意仪器管路的连接通畅牢靠,管路不可弯折堵塞,以免引起压力过大,管路冲开等危险。

7.7 称重校准



注意

需要校准，开机后在空置的托盘中放入 200g 砝码，如显示 200g 左右则表示传感器不需要校准。

7.8 过程细节



注意

蒸馏过程中，不能振动仪器、触碰接收瓶和称重托盘，以免影响内置称重传感器的正常工作，造成程序误判。

接收碗体不可按压或放置重物 ($\geq 2000\text{g}$)，否则会对托盘下称重传感器造成不可逆损害。

7.9 使用完毕后的操作



注意

使用本仪器完毕后，应先取走接收瓶，然后再关闭冷水机，停止冷却水循环后，冷凝管中的所有冷却水自动排到冷水机中，最后再关闭蒸馏仪主机开关；用户如不取走已蒸馏出的样品而是先将阀复位，则烧瓶中的蒸汽冷凝液会部分流入接收瓶中。

7.10 液体方面



警告

本仪器无防水功能，使用时应避免液体流入主机内部造成短路。接通循环冷却水前应检查管路，确保所有软管与接口可靠连接。

仪器进水可能引起绝缘不良，导致漏电，发生短路故障。如遇特殊情况导致仪器内部进水，请立即切断电源停止使用。

若强酸、强碱等强腐蚀性试剂滴溅到仪器表面，请及时擦拭干净；若大量液体泼洒至仪器加热碗体上、称重托盘上或流入仪器内部，请立即切断电源停止使用，立即处理表面可见试剂。

7.11 硅胶管的检查与更换



注意

夹管阀软管为耗损件，实验项目不同，对软管的损耗程度不同，建议经常对软管进行检查，关机状态下将软管从夹管阀夹紧位置抽出，观察管壁如有粘连、破损、弹性变弱现象时，请更换新的软管。其他硅胶管按实际使用情况 1-2 年更换一次。

7.12 其它



注意

请确保电源插座接触良好，保险丝正确安装，电源的地线可靠接地。切勿擅自拆卸、修理和改造本仪器，由此造成的故障厂家不负责保修。


未按照操作规程操作可能致使设备损坏或对人身安全造成伤害。

八、保修声明

8.1 整机质保期：一年。

8.2 如遇以下情况，实行收费维修：

- ① 无保修卡及发票；
- ② 自行拆机的；
- ③ 操作失误、保养不当造成的；
- ④ 人为原因造成的；
- ⑤ 超过三包有效期；
- ⑥ 不可抗力造成的。



德合创睿科学仪器（青岛）股份有限公司

全国服务热线：400-600-2289

网址：www.dehecr.com

总部地址：山东省青岛市城阳区华安路5号1号楼2层

运营服务中心：杭州、成都、青岛

技术培训中心：青岛